

Hoog productie kookapparatuur Kantelbare Kookketel 40 lt, elektrisch, Easyline AWF

ARTIKEL _____

MODEL _____

NAAM _____

SIS _____

AIA _____



232186 (EBE40AWF)

KANTELBARE KOOKKETEL
40 liter, halfautomatische
vulling van de dubbele
mantel, elektrisch

Omschrijving

Product Nr.

Elektrisch verwarmde dubbelwandige kantelbare kookketel, indirect verwarmingssysteem met 0,5 bar druk (108°C), met automatische ontluchting.

De goede isolatie en het hoge rendement bespaart energie. Alle techniek is in de rechter kolom geplaatst, bij het samenbouwen van meerdere kookketels naast elkaar kan daardoor de linker kolom vervallen.

Het stabiele frame, de beplating en de kookketel zijn vervaardigd van roestvrijstaal AISI304. De kookketel is naadloos ingelast in de bovenrand, rondom geïsoleerd en uitgevoerd met ruime een schenktuit. Watervulling van de kookketel door middel van de éénhandel mengkraan op de rechter kolom. Halfautomatische watervulling van de dubbele mantel door middel van een start/stop knop op de kolom. Scharnierend roestvrijstalen deksel met koudgreep. Kanteling door middel van motoraandrijving met draaiknop bediening. De bovenbladen van de kolommen zijn vlak uitgevoerd. De stoomgenerator is uitgevoerd met roestvrijstalen elementen, oververhittingsbeveiliging en droogkook beveiliging. Eenvoudig afneembare frontbeplating voor goede bereikbaarheid van de achterliggende techniek. Bedieningspaneel met draaiknop voor het instellen van de gewenste temperatuur. IPX5 waterdicht.

Goedkeuring

Uitvoering

- Het voedsel wordt gelijkmatig verwarmd via de bodem en de zijwanden van de kookketel met dubbele mantel, door een indirect verwarmingssysteem dat gebruik maakt van integraal opgewekte verzadigde stoom op een temperatuur van 108°C, met een automatisch ontluchtingssysteem.
- Hoge thermische invoer en snelle opwarming.
- Automatisch watervulling van de dubbele wand.
- De ergonomische afmetingen van de binnenketel, met een grote diameter en geringe diepte, maken het roeren en schoonmaken makkelijker.
- De ronde bodem maakt de kookketel ook geschikt voor bereiding van kleine hoeveelheden.
- Een veiligheidsthermostaat beschermt tegen een te laag water niveau.
- Een veiligheidsventiel voorkomt overdruk van de stoom in de dubbele mantel.
- Conform de CE veiligheidseisen.
- Geconstrueerd om te voldoen aan de hoogste hygiëne eisen.
- Veilig dankzij de hoge IPX5 waterdichtheid en de lage temperatuur aan de buitenkant.
- Snelle werking dankzij de hoog efficiënte verwarmingstechniek en de goede isolatie die de warmte in de kookketel houdt.

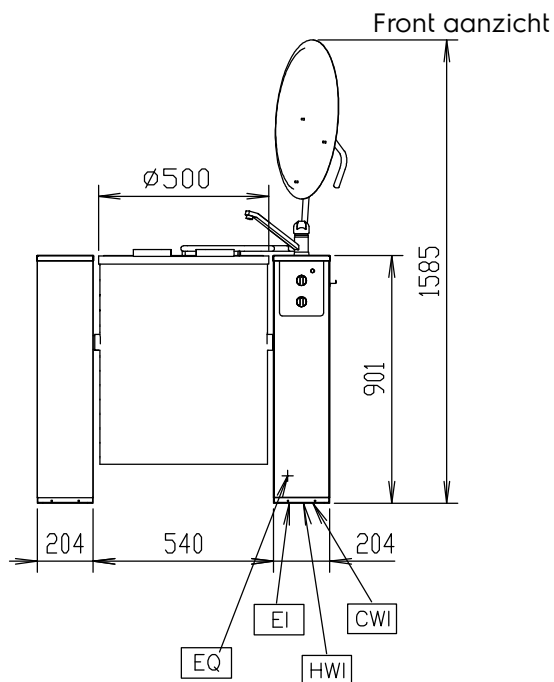
Constructie

- Constructie van roestvrijstaal AISI304, evenals de diepgetrokken kookketel met afgeronde hoeken.
- De kookketel kan meer dan 90° worden gekanteld voor volledig leeggieten.
- Uitgevoerd met motorkanteling.
- Elektromechanische bediening.
- Ergonomisch en gebruiksvriendelijk dankzij de hoge kantelpositie en de goed ontworpen aftaptuit, zodat afgieten makkelijk gaat.
- De kantelas is in het midden van de pan geplaatst, zodat de afgietuit hoog blijft voor het afgieten in hoge containers.
- De verwarmingselementen zijn direct in het water van de dubbele mantel geplaatst, waardoor de warmteverliezen zeer laag zijn en de efficiëntie van de pan evenredig hoog.
- Maximale druk van 0,5 bar, werkdruk 0,4 bar.

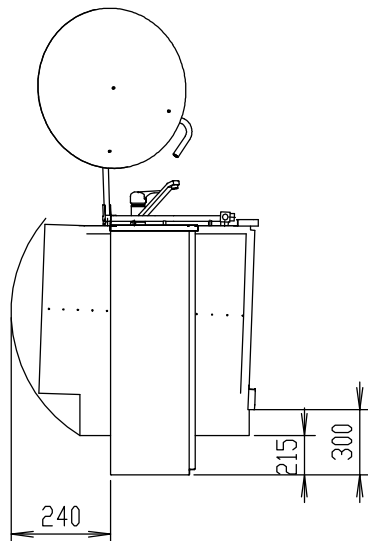
Duurzaamheid

- De hoogwaardige thermische isolatie bespaart energie en houdt de omgevingstemperatuur laag.





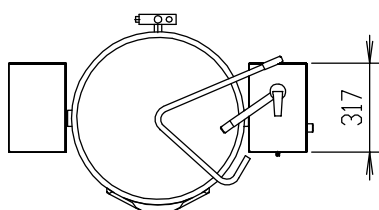
Zij aanzicht



CWI = Koud water invoer 1
 D = Afvoer
 EI = Elektrische aansluiting

HWI = Warm water invoer

Boven aanzicht



Elektra

Voltage	232186 (EBE40AWF)	400 V/3N ph/50-60 Hz
Elektrisch max. vermogen		12 kW
Amperage		18 A

Water

Warm water aansluiting	1/2"
Water toevoer leiding, koud/warm	1/2"

Opstelling

Kantelhoogte	300 mm
---------------------	--------

Algemene gegevens

Temperatuur, minimaal	30 °C
Temperatuur, maximaal	108 °C
Ronde kookpan, diameter	500 mm
Ronde kookpan, diepte	400 mm
Externe afmetingen, lengte	948 mm
Externe afmetingen, breedte	660 mm
Externe afmetingen, hoogte	900 mm
Gewicht, netto	87 kg
Effectieve inhoud	40 lt
Waterdichtheid index	IPX5
Kantel mechanisme	Automatisch

Optionele accessoires

- LINKER KOLOM, bij een lijnopstelling van meerdere kookketels is voor de gehele kookgroep slechts één linker kolom nodig PNC 928000
- INSTORT FUNDATIE FRAME per kolom, voor instorten in de vloer, tussen twee fundatie frames is een verbindingstang 928002 noodzakelijk PNC 928001
- VERBINDINGSSTANG voor positionering van 2 fundatie frames, per kookketel is één stang nodig PNC 928002
- OPBOUW FUNDATIE FRAME per kolom, voor bevestiging met bouten op de vloer, tussen twee fundatie frames is een verbindingstang 928002 noodzakelijk PNC 928003
- MAATLAT 40 liter kookketel PNC 928005
- AFTAPZEEFPLAAT 40 liter EBE kookketel PNC 928009
- GEPERFOREERDE INLEGBODEM 40 liter kookketel PNC 928013
- GEPERFOREERDE KOOKINZET 40 liter kookketel, 2 stuks benodigd, voor het uitnemen zijn twee uitneemhaken 928021 nodig PNC 928017
- UITNEEMHAAK voor geperforeerde kookinzet, 2 uitneemhaken zijn benodigd PNC 928021